

NP17-12I

FICHE TECHNIQUE INDIVIDUELLE INDIVIDUAL DATA SHEET

1. SPECIFICATIONS

Tension nominale / *Nominal voltage* : 12 V

Capacité en 20h à 1.75V/élément /
Capacity in 20h at 1.75V/cell: 17.0 Ah

Capacité en 10h à 1.8V/élément /
Capacity in 10h at 1.8V/cell: 15.0 Ah

Poids / *Weight:* 6.4 Kg

Tension de charge (à 20°C) /
Charge voltage (at 68°F):

En floating / *floating* 13.65 V
(Pas de limitation de courant nécessaire)

En cycles / *cyclic* 14.82 V
(Courant maximum limité à 0.25C)

Résistance interne batterie chargée /
Internal resistance of charged battery: 15 mΩ

Courant de décharge maximum /
Maximum discharge current :

En 1 minute 150 A

En 1 seconde 500 A

Température d'utilisation /
Operating temperature:

Charge -15°C à 50°C / 5°F to 122°F

Décharge/*Discharge* -20°C à 60°C / -4°F to 144°F

Auto-décharge (à 20°C) /
Charge retention (shelf life) at 68°F: 3% / mois/month

Durée de vie (à 20°C) / *Design life (at 68°F)*

Application floating / *Stanby use:* 5 ans/years

Application cyclique / *Cycle use:*

100% de profondeur de décharge / <i>depth of discharge</i>	100 cycles
50% de profondeur de décharge / <i>depth of discharge</i>	400 cycles
30% de profondeur de décharge / <i>depth of discharge</i>	700 cycles

Bac et couvercle / *Housing material :*
ABS UL94-HB*

*En option / *in option* ABS UL94-V0 (NP17-12IFR)

2. DIMENSIONS

Longueur / *Lenght (+/- 1) =* 181.0 mm

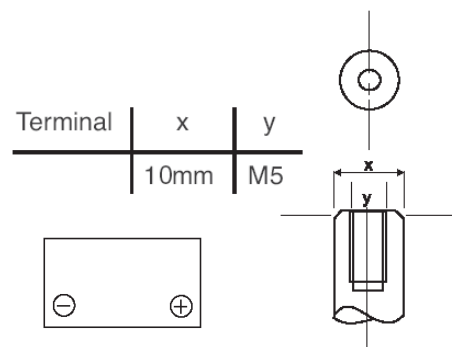
Largeur / *Width (+/- 1) =* 76.0 mm

Hauteur totale /
Overall height (+/- 2) = 167.0 mm



3. BORNES / TERMINALS

Couple de serrage /
Tightening torque: 2.5 Nm (max: 6 Nm)



Fabrication étanche / Tight manufacture :

Les batteries peuvent être stockées et utilisées dans toutes les positions sans risque de fuites.

(Excepté en charge, position tête en bas)
Can be operated, charged or stored in any position without leakage. Can not be charged while the terminal is downward

FT/NP17-12I/V9-12-2008